

Plusieurs types de balles,
une seule et unique pince

GARANTIE
1 AN
PIECES ET
MAIN-D'OEUVRE

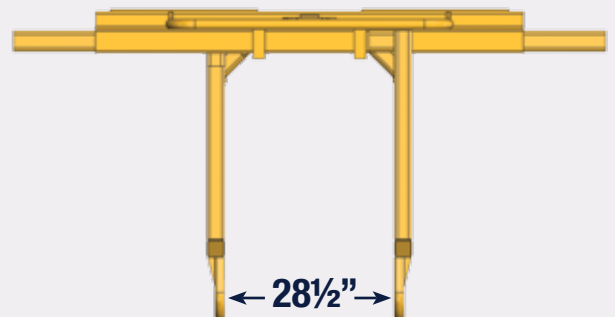
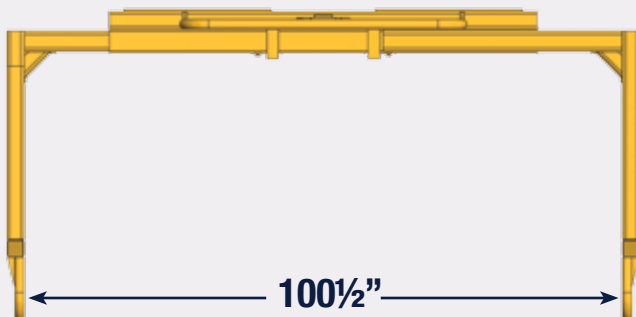


FORCE ET DURABILITÉ

Les pinces à balles SSTA sont conçues pour durer, et ainsi transporter un grand nombre de balles pendant plusieurs années. Certaines de nos pinces ont déplacé plus de 200 000 balles! Leur durabilité vous assure un excellent retour sur investissement.

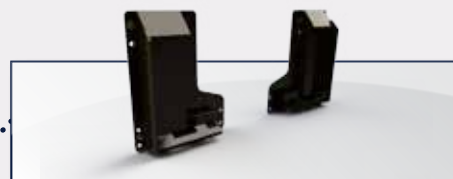
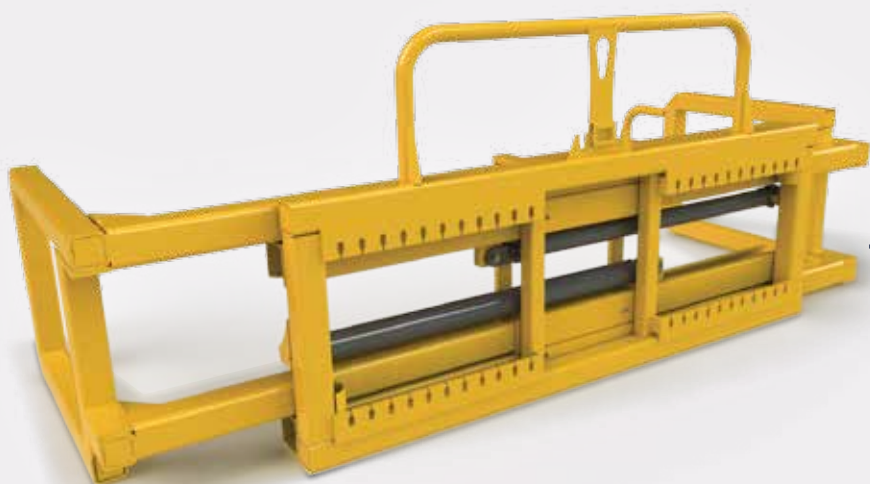
VERSATILITÉ

Le design de nos pinces vous permet d'utiliser un seul et unique accessoire pour tous les types de balles de foin : petites, carrées, rondes, géantes, enrobées, etc.



COMPATIBILITÉ

Le système d'attaches boulonnées installé sur nos pinces permet à votre accessoire d'être utilisé sur une multitude de machines agricoles ou industrielles. Ainsi, votre pince sera toujours prête à l'usage même si vos équipements changent.



FIABILITÉ

Le système de cylindres combinés est pensé pour éviter le retour aux valves mécano-hydrauliques. Ceci n'entraîne donc aucun bris ou débalancement permanent du système de fermeture. La synchronisation est automatique dès qu'un cylindre est en fin de course.



CARACTÉRISTIQUES

Modèle	Hauteur bras	Hauteur garde	Largeur hors-tout	Largeur ouverte	Largeur fermée	Poids approx.
ABP-72	25"	40.5"	72"	100"	28"	1 000 lbs



COORDONNÉES

185, Noël-Lecomte
Acton Vale (Québec)
J0H 1A0

Téléphone : 450 546-7227
Télécopieur : 450 546-7224
Courriel : info@ssta.info
Web : www.ssta.info

SSTA
Soudures Richard St-Amant Inc.